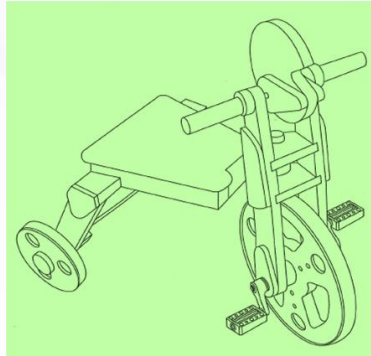


รถสามล้อขาถีบ



ผู้ถือสิทธิ์ : มหาวิทยาลัยเทคโนโลยีราชมงคลอีสาน

ผู้ประดิษฐ์ : นายพิสิฐ คลังกุล

สถานะ : สิทธิบัตรการออกแบบผลิตภัณฑ์

สังกัด : คณะศิลปกรรมและออกแบบอุตสาหกรรม

เลขที่คำขอ : 2102001751

ที่มา ข้อมูลเบื้องต้น และความสำคัญของปัญหา/ ผลงาน

รถสามล้อปั่น เป็นรถสามล้อปั่นสำหรับเด็กอายุ 3 – 5 ขวบ ขนาด กว้าง 45 x ยาว 70 x สูง 60 เซนติเมตร แนวคิดในการออกแบบ คือได้แรงบันดาลใจมาจากรูปทรงเรขาคณิตผสมการ์ตูน

วัสดุโครงสร้างหลัก คือ แผ่นไม้พาเลท (pallet) 90 % หนา 10 มิลลิเมตร ประกอบกันด้วยกาวลาเท็กซ์

วัสดุประกอบโครงสร้าง ได้แก่ เบาะนั่ง คือ แผ่นไม้อัดยาง หนา 16 มิลลิเมตร ปูฟองน้ำหนา 20 มิลลิเมตร บุหนังเทียมสีน้ำตาล ติดตั้งชุดตลับลูกปืนทั้ง 3 ล้อ ใช้บันไดเหล็ก 1 ชุด แชนกิ้งไม้กลม และท่อหนังเทียม ติดด้วยกาวยาง

สรุปและจุดเด่นเทคโนโลยี/ ผลงาน

-

สอบถามเพิ่มเติม : กิตติยาดี เกตุนอก / อรุมา เป้าประจำเมือง

งานทรัพย์สินทางปัญญา สถาบันวิจัยและพัฒนา มหาวิทยาลัยเทคโนโลยีราชมงคลอีสาน

744 ถนนสุนทรารายณ์ ตำบลในเมือง อำเภอเมืองนครราชสีมา จังหวัดนครราชสีมา 30000

โทรศัพท์ : 044-233000 ต่อ 2545 / 085-6107807

อีเมล : jp.rmuti22@gmail.com

