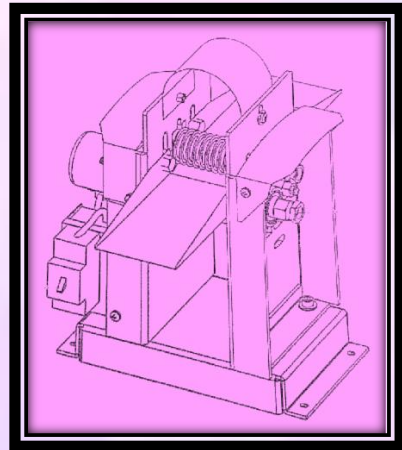


# เครื่องผ่าต้นลำพัน



**ผู้ถือสิทธิ์ :** มหาวิทยาลัยเทคโนโลยีราชมงคลอีสาน

**ผู้ประดิษฐ์ :** นางสาวภาวิณี ลำมะนา / นางสาวवलอนงค์ บุญปลื้ม / นางสาวสุพัตตรา เปนะนาม / นางสาวปิยมาภรณ์ เทียมจิตร / นางสาวณพรรณ สินธุศิริ / นายฉัตรชัย อินทสังข์

**สถานะ :** สิทธิบัตร

**เลขที่คำขอ :**

## ที่มา ข้อมูลเบื้องต้น และความสำคัญของปัญหา/ ผลงาน

การผ่าต้นลำพันเพื่อนำต้นลำพันไปแปรรูปเป็นเส้นจากต้นลำพัน แต่เดิมจะใช้แรงงานคน (แรงงานฝีมือ) กับอุปกรณ์ช่วยคือมีดปลายแหลมบางขนาดเล็ก ทำการผ่านตัดลำพันออกเป็นเส้น ๆ ขนาด 0.5 ซึ่งการผ่าต้นลำพันแบบนี้จะต้องใช้แรงงานที่มีความชำนาญ ซึ่งบางครั้งของการผ่าต้นลำพัน ผู้ปฏิบัติจะได้รับอุบัติเหตุจากมีดที่แหลมคม

เครื่องผ่าต้นลำพันที่ได้ประดิษฐ์ขึ้นมานี้ ได้อาศัยหลักในการผ่าตามความยาวของต้นลำพัน - โดยใช้แรงจากมือของผู้ปฏิบัติในการควบคุมต้นลำพันให้ตรงกับใบมีดของเครื่องผ่าต้นลำพัน ซึ่งจะช่วยลดอุบัติเหตุที่ได้รับจากการใช้มีดปลายแหลมลงขนาดต้นลำพันที่เท่ากัน และช่วยประหยัดเวลา

## สรุปและจุดเด่นเทคโนโลยี/ ผลงาน

เครื่องผ่าต้นลำพันเป็นเครื่องมืออำนวยความสะดวกและผ่อนแรงในการผ่าต้นลำพันเพื่อการแปรรูป ซึ่งจากเดิมที่ต้องใช้แรงงานจากมือผู้ปฏิบัติและมีดปลายแหลมบางผ่าต้นลำพัน มาเป็นการผ่าต้นลำพันจากการใช้แรงงานจากมือร่วมกับกลไกการผ่าซึ่งออกแบบมาให้ทำการผ่าต้นลำพันได้เป็นอย่างดี สามารถอำนวยความสะดวกในการทำงานและมีความปลอดภัยสูง

**สอบถามเพิ่มเติม :** กิตติชาติ เกตุนอก / อรุณา เป้าประจำเมือง

งานทรัพย์สินทางปัญญา สถาบันวิจัยและพัฒนา มหาวิทยาลัยเทคโนโลยีราชมงคลอีสาน

744 ถนนสุรนารายณ์ ตำบลในเมือง อำเภอเมืองนครราชสีมา จังหวัดนครราชสีมา 30000

โทรศัพท์ : 044-233000 ต่อ 2545 / 085-6107807

อีเมล : [ip.rmuti22@gmail.com](mailto:ip.rmuti22@gmail.com)