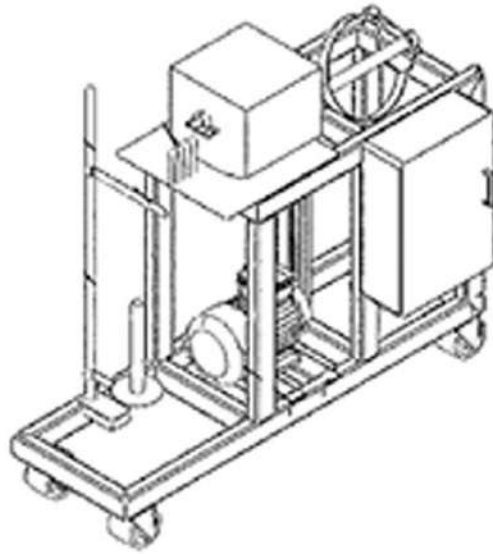


เครื่องปั่นเส้นใยรังไหมเหลือใช้ผสมเส้นใยฟางข้าว



ผู้ถือสิทธิ : มหาวิทยาลัยเทคโนโลยีราชมงคลอีสาน

ผู้ประดิษฐ์ : นางสาวลักขณา พิทักษ์/นางรัตนเรขา อัจฉริยะพิทักษ์/นางสาวรัตนจิรา รัตนประเสริฐ/
นายเรวัตน์ เต็มกล้า/นายแสนภูมิ สุขแฉล้ม

สถานะ : สิทธิบัตรการประดิษฐ์

สังกัด : คณะเกษตรศาสตร์และเทคโนโลยี

เลขที่คำขอ : 2201006043

ที่มา ข้อมูลเบื้องต้น และความสำคัญของปัญหา/ ผลงาน

จากเดิมได้มีการผลิตผ้าไหม จากเส้นไหม เป็นหลัก แต่เนื่องด้วยเส้นไหมมีราคาสูงขึ้น แต่การขายไม่สามารถปรับราคาได้ตามการขึ้นราคาของเส้นไหม และในปัจจุบันได้มีการใช้เส้นใยทดแทนเพิ่มมากขึ้นโดยในปี 2563 คณะผู้วิจัยได้ศึกษากระบวนการผลิตเส้นใยฟางข้าวที่เหมาะสมสำหรับผสมกับเส้นใยไหม พบว่าสามารถเพิ่มมูลค่าผ้าไหมและผลิตภัณฑ์จากเส้นใยฟางข้าวผสมกับเส้นใยไหมสู่ตลาดการแข่งขันได้แต่การปั่นผสมนั้นเป็นการปั่นด้วยวิธีหัตถกรรม ซึ่งต้องใช้ความเชี่ยวชาญและทักษะเฉพาะด้าน และไม่สามารถผลิตเส้นใยได้ตามจำนวนที่เพียงพอต่อการแปรรูป ดังนั้น จึงได้พัฒนากระบวนการผลิตเส้นใยด้วยนวัตกรรมเครื่องปั่นเส้นใยไหมรังไหมผสมฟางข้าว เพื่อพัฒนาขีดความสามารถการผลิตเส้นใยฟางข้าวผสมใยไหมเหลือใช้ให้กับชุมชน อีกทั้งเป็นการสร้างเอกลักษณ์เส้นใยของผลิตภัณฑ์ให้กับสินค้าชุมชน ในการพัฒนาเป็นผลิตภัณฑ์สิ่งทอเพื่อสร้างทางเลือกใหม่ให้กับกลุ่มผู้บริโภค ให้เกิดเป็นเทคโนโลยีพร้อมใช้เส้นใยฟางข้าวผสมใยไหมเหลือใช้ และสร้างมูลค่าเพิ่มให้กับภาคการผลิตต่อไป

เครื่องปั่นเส้นใยรังไหมเหลือใช้ผสมเส้นใยฟางข้าว

สรุปและจุดเด่นเทคโนโลยี/ ผลงาน

เครื่องปั่นเส้นใยไหมรังไหมเหลือใช้ผสมเส้นใยฟางข้าว ประกอบด้วยโครงเครื่องที่ทำหน้าที่รองรับอุปกรณ์ต่างๆ โดยใช้มอเตอร์ 1/2 แรงม้า ส่งกำลังไปยังสายพานส่งเพลาคูตติเกลียวและตะแกรงร่อนฟางข้าวเพื่อทำให้ฟางข้าวร่วงลงมาอย่างสม่ำเสมอ รวมถึงถังผสม ขนาด 20 x 20 ตารางเซนติเมตร และชุดปั่นตีเกลียวเส้นใยไหมรังไหมเหลือใช้ผสมฟางข้าว โดยเริ่มจากการดึงนำเส้นไหมเหลือใช้จากส่วนฐานวางเส้นใยรังไหมเหลือใช้ ไปยังก้านแขนขงอรู ดึงนำและประคองเส้นใยรังไหมเหลือใช้ ไปยังหลอดด้าย จำนวน 4 หลอด เพื่อให้เกิดไฟฟ้าสถิตขึ้นกับเส้นใยรังไหมเหลือใช้ และให้เส้นใยรังไหมเหลือใช้เกาะติดเส้นใยฟางข้าวในถังผสม ซึ่งมีภายในถังผสมจะมีตะแกรงร่อนฟางข้าว และดึงไปยังชุดปั่นตีเกลียว เมื่อทำการเปิดเครื่อง และได้ความเร็วรอบที่เหมาะสม เครื่องจะทำงานโดยดึงเส้นใยรังไหมเหลือใช้ผ่านไปยังห้องผสมเพื่อให้ตะแกรงร่อนเส้นใยฟางข้าวร่วงลงมาติดกับเส้นใยรังไหมเหลือใช้ และทำการควบเส้นใย 2 เส้น ด้วยชุดปั่นตีเกลียว และม้วนเส้นใยเข้าท่อพีวีซี จากนั้นจึงนำเส้นใยรังไหมเหลือใช้ผสมเส้นใยฟางข้าวไปแปรรูปในขั้นตอนต่อไปโดยเครื่องปั่นเส้นใยไหมรังไหมผสมฟางข้าว ออกแบบมาให้สามารถที่ใช้งานงานได้อย่างมีประสิทธิภาพ สะดวก รวดเร็ว มีคุณภาพ และได้เส้นใยตามจำนวนที่ต้องการและผู้ปฏิบัติงานไม่จำเป็นต้องมีทักษะเฉพาะด้านในการใช้เครื่องปั่นเส้นใยไหมรังไหมผสมฟางข้าวก็สามารถปฏิบัติงานได้