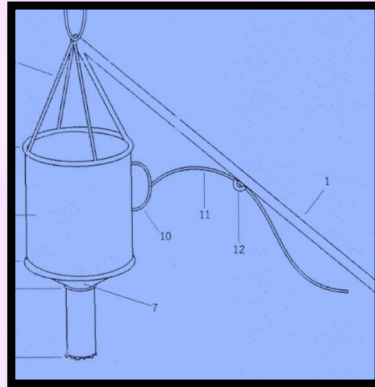


อุปกรณ์เหยื่อไข่มดแดง



ผู้ถือสิทธิ์ : มหาวิทยาลัยเทคโนโลยีราชมงคลอีสาน

ผู้ประดิษฐ์ : นางสาวกาญจนา สุภาพ
นางสาวภรณ์ หลาวทอง

สถานะ : อนุสิทธิบัตร

เลขที่คำขอ : 2003001401

ที่มา ข้อมูลเบื้องต้น และความสำคัญของปัญหา/ ผลงาน

ไข่มดแดงเป็นตัวอ่อนของมดแดงที่อยู่ในช่วงเป็นดักแด้ ซึ่งมีลักษณะเป็นเม็ดทรงรีสีขาว ขนาดไข่มดแดงของมดงานและมดตัวผู้มีขนาดประมาณ 5 มิลลิเมตร และตัวอ่อนของมดราชินีมีขนาดประมาณ 1 เซนติเมตร คนในภาคตะวันออกเฉียงเหนือ เรียกว่า แม่แป้ง ไข่มดแดงและตัวอ่อนของมดราชินีเป็นแหล่งอาหารโปรตีนของคนชนบทซึ่งพบว่า ไข่มดแดงมีโปรตีน 8.2 กรัมต่อไข่ 100 กรัม และมีไขมันน้อยกว่าไข่ไก่

การเก็บไข่มดแดงส่วนใหญ่จะอยู่ระหว่างเดือนมีนาคม - พฤษภาคม การเก็บไข่มดแดงทำได้โดยการเหยื่อไข่มดแดง โดยนำตะกร้ามดติดปลายไม้ไผ่ เหยื่อให้รังมดแดงตกลงมาในตะกร้า จากนั้นก็นำตะกร้าตากแดดเพื่อให้ตัวมดแดงหนี หรือนำมดแดงและไข่มดแดงเทลงถังที่มีน้ำเพื่อแยกไข่มดแดงและมดแดงออกจากกัน

ต่อมามีการพัฒนาเทคนิคการเก็บไข่มดแดงด้วยการนำซีเมนต์โรยที่รังมดแดงและตัวมดแดง ซึ่งทำให้มดแดงหายใจไม่ออก ทำให้ลดความเสี่ยงต่อการถูกมดแดงกัด

และมีการพัฒนาเทคนิคการเก็บไข่มดแดงด้วยการนำแป้งมันโรยรอบรังมดแดงและตัวมดแดงเมื่อมดแดงถูกแป้งมันจะพยายามใช้ปากเลียแป้งออกจากตัวทำให้แป้งมันผสมกับน้ำลายมดแดงเกิดเป็นยางเหนียวติดทำให้มดแดงตาย ซึ่งทำให้ลดความเสี่ยงต่อการถูกมดแดงกัด

วิธีการเก็บไข่มดแดงด้วยการเหยื่อไข่มดแดงดังที่กล่าวมา ทำให้มดแดงตายเป็นจำนวนมาก ซึ่งหากมดนางพญาตายด้วยจะทำให้รังมดแดงนั้นร้างไม่สามารถสืบเผ่าพันธุ์ได้ วิธีการดังกล่าวทำให้ประชากรมดแดงลดลงอย่างรวดเร็ว มีผลกระทบต่อระบบนิเวศน์ของแมลงอย่างมาก

สรุปและจุดเด่นเทคโนโลยี/ ผลงาน

อุปกรณ์เหยื่อไข่มดแดง ด้วยการออกแบบกลไกของอุปกรณ์เก็บ ไข่มดแดงด้วยการเหยื่อไข่มดแดง โดยออกแบบให้มีชุดเหยื่อรังมดแดง ตาข่ายรองรับรังมดแดง และตาข่ายรองรับไข่มดแดง ซึ่งความมุ่งหมายของการประดิษฐ์นี้ คือ การจัดให้มีอุปกรณ์เหยื่อไข่มดแดง เพื่อจัดเก็บไข่มดแดง ทั้งนี้เพื่อลดอัตราการตายของมดแดงและลดความเสี่ยงต่อการถูกมดแดงกัด

สอบถามเพิ่มเติม : กิตติยาวดี เกตุนอก / อรุณา เป้าประจำเมือง

งานทรัพย์สินทางปัญญา สถาบันวิจัยและพัฒนา มหาวิทยาลัยเทคโนโลยีราชมงคลอีสาน

744 ถนนสุรนารายณ์ ตำบลในเมือง อำเภอเมืองนครราชสีมา จังหวัดนครราชสีมา 30000

โทรศัพท์ : 044-233000 ต่อ 2545 / 085-6107807

อีเมล : ip.rmuti22@gmail.com